

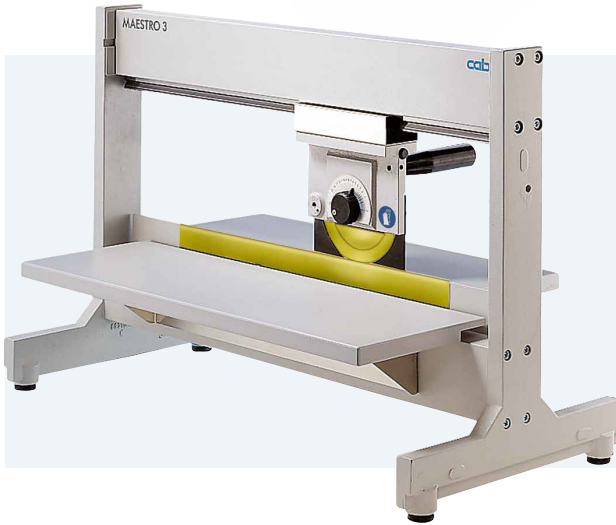


# Catálogo

PCB Separator Maestro 3E



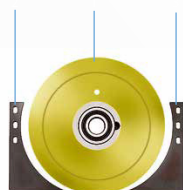
## Separador de PCB MAESTRO 3E



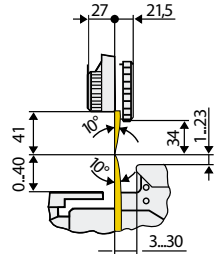
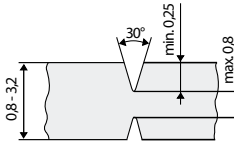
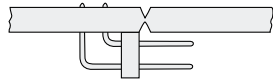
El MAESTRO 3E pueden separar tarjetas de circuitos impresos tanto grandes como pequeñas. La mesa de trabajo y el depósito pueden regularse libremente a la posición de trabajo óptima. La distancia entre la cuchilla lineal y el depósito puede modificarse para garantizar que los bordes caigan por separado y queden bien clasificados.

### Manipulación segura

La tarjeta de circuito impreso se colocan sobre la cuchilla lineal en la ranura de rebajo y se pasa la cuchilla giratoria manualmente por encima. La distancia entre el pisador y la cuchilla lineal se ajusta que se garantiza que la tarjeta de circuito impreso solo separada en la ranura de rebajo.



Datos técnicos	
Principio de separación	Lado de montaje Cuchilla giratoria Lado de soldadura Cuchilla lineal
Proceso de separación	manual
Velocidad de separación	hasta 450 mm
Material	FR4
Altura de componente	Lado de montaje hasta 34 mm Lado de soldadura hasta 23 mm
Temperatura / Funcion.	+ 10 - 35°C / 10 - 85 %
humedad Almacén	0 - 60°C / 20 - 80 %
no condensante Transporte	- 25 - 60°C / 20 - 80 %
Ancho x Alto x Fondo	350 x 455 x 700 mm
Peso	22 kg
Certificaciones	CE, FCC Class A

Altura de componente	
Aumento de la medida exterior tras la separación: típico 0,2 mm	
La ranura de rebajo puede estar interrumpida mediante fresados.	
Si sobresale algún componente es necesario prescindir de la cuchilla lineal. Consultar en caso necesario.	

N.º de art.	Producto
8933945	Separador de PCB MAESTRO 3E/450
Volumen de suministro	Separador de PCB Llave hexagonal 2 mm Instrucciones de uso DE/EN
Pos. N.º de art.	Piezas de desgaste
8930509.001	Cuchilla giratoria FR4
8936615.001	Protección de cuchilla
8936614.001	Protección de cuchilla
8933394.001	Cuchilla lineal 450